

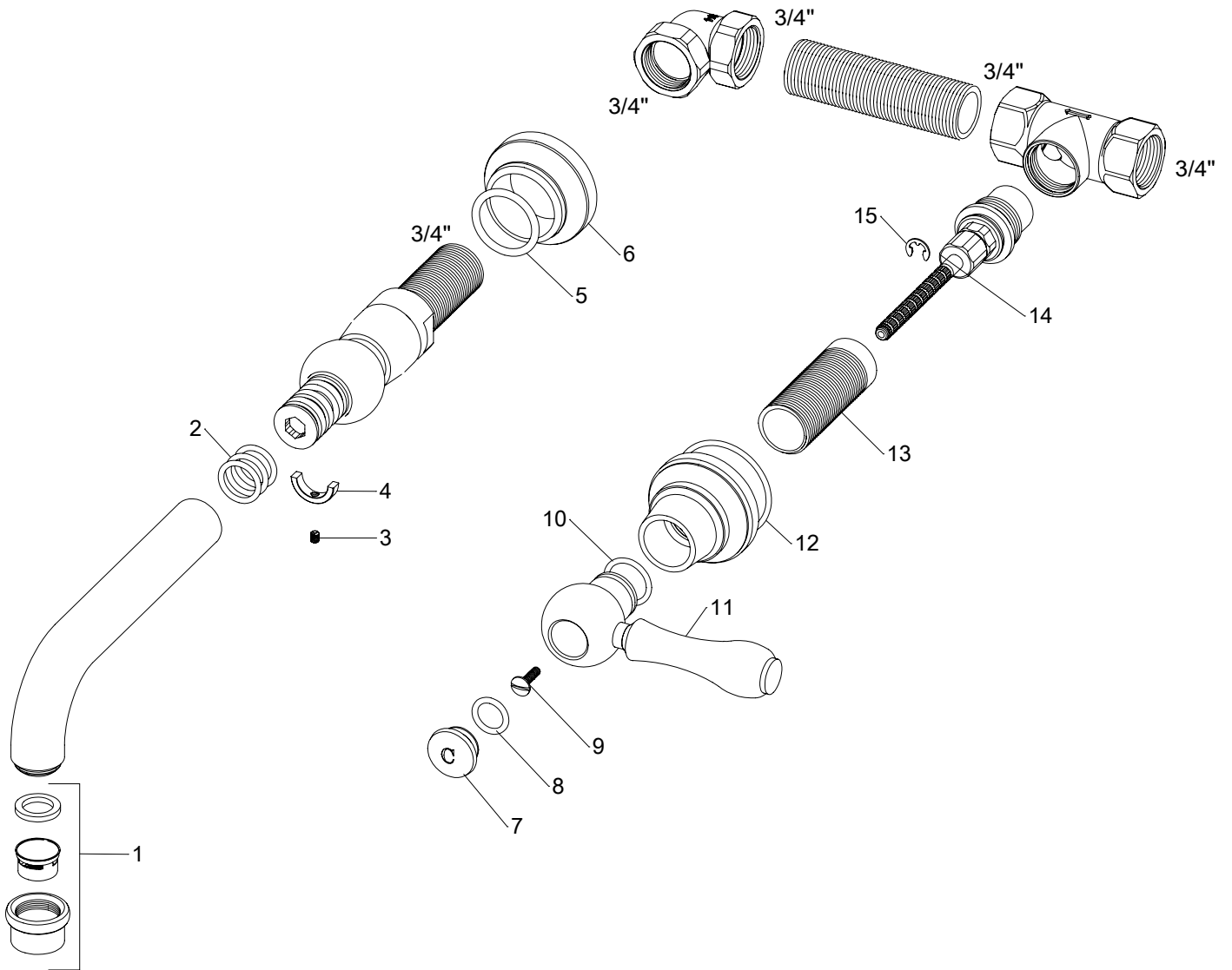
1950.--.48-XX

Description Robinet lave-mains mural à encastrer, 2 trous, bec 235mm
Inbouw fonteinkraan voor wandmontage, uitloop 235mm
Concealed wall-mounted washbasin tap, 2-hole, spout 235mm



- FR** Instructions de montage et titre de garantie
- NL** Montagevoorschrift en garantiebewijs
- GB** Note of assembly and guarantee voucher





Technical Data Sheet

Picture

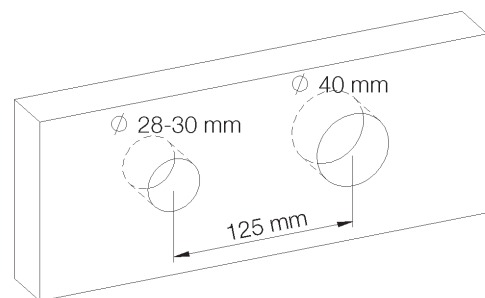
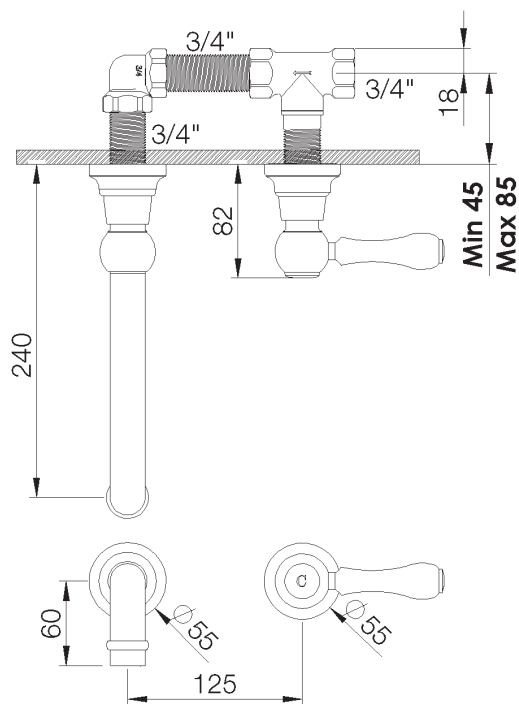
Product details



Flow at 3 bar : Restricted 7,5 l/min

Internal mechanism : Ceramic valve 1/4 turn

Technical drawing



RA0.V01



Innovation since 1935

Avertissements

Waarschuwing

Warning

Précautions :

Nos robinetteries doivent être installées par des installateurs professionnels en respectant les réglementations et normes en vigueur, les prescriptions des bureaux d'études et les règles de l'art.

Prévoir des conduites d'arrivée d'eau correctement dimensionnées pour garantir de bons débits.

La pression de service doit être limitée à 5 bars.

L'installation de vannes d'arrêt à proximité est recommandée afin de faciliter l'intervention lors d'entretiens.

Pour le montage, nous vous recommandons de respecter rigoureusement le sens des flèches (sens de circulation de l'eau, donc vers point de sortie).

Inverser les entrées avec les sorties endommage irrémédiablement les mécanismes à disques céramiques et rend la garantie inapplicable.

Voorzorgsmaatregelen :

Ons kraanwerk dient te worden geplaatst door professionele installateurs conform de reglementeringen en geldende normen, de voorschriften van de studie bureaus en de regels van de kunst.

De aanvoerleidingen zullen een diameter hebben welke garant staan voor voldoende debiet.

De dienstdruk moet beperkt zijn tot 5BAR

Om het onderhoud van de kranen te vergemakkelijken is het aangeraden om de shellkranen dicht bij het kraanwerk te plaatsen.

Het is van het allergrootste belang rekening te houden met de richting van de pijlen. (= richting van de waterstroom naar de uitgang)

Het omwisselen van de in- en uitgangen beschadigt onherroepelijk het mechanisme van de keramische binnenwerken, de garantie is dan uiteraard niet meer van toepassing.

Precautions :

Our faucets must be installed by professional plumbers in accordance with the regulations and applicable standards, the regulations of the engineering firms and best practices.

The supply pipes will have a diameter which guarantees sufficient flow.

The service pressure will be limited to 5 bars

To facilitate the maintenance of the faucets it is recommended to place the stop valves nearby.

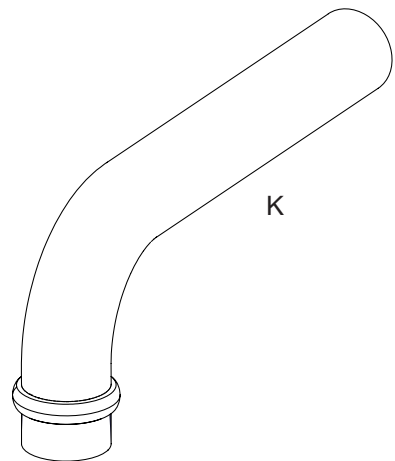
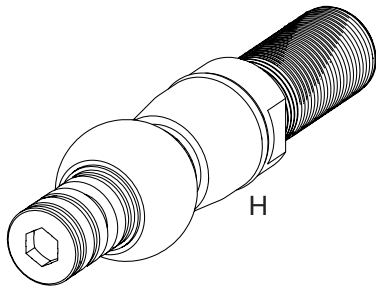
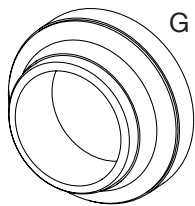
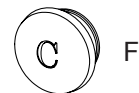
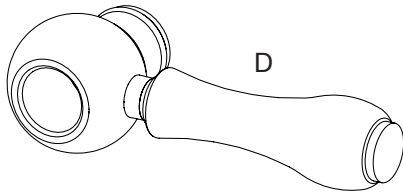
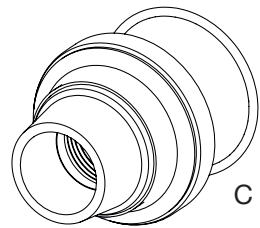
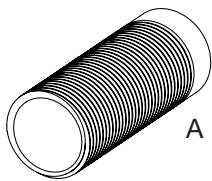
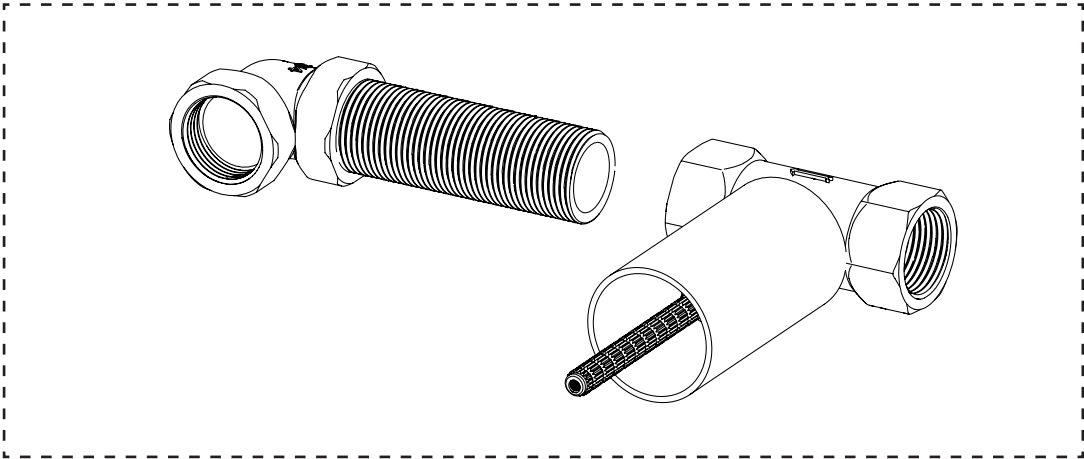
It is of the utmost importance to respect the direction of the arrows. (= direction of the water flow to the exit)

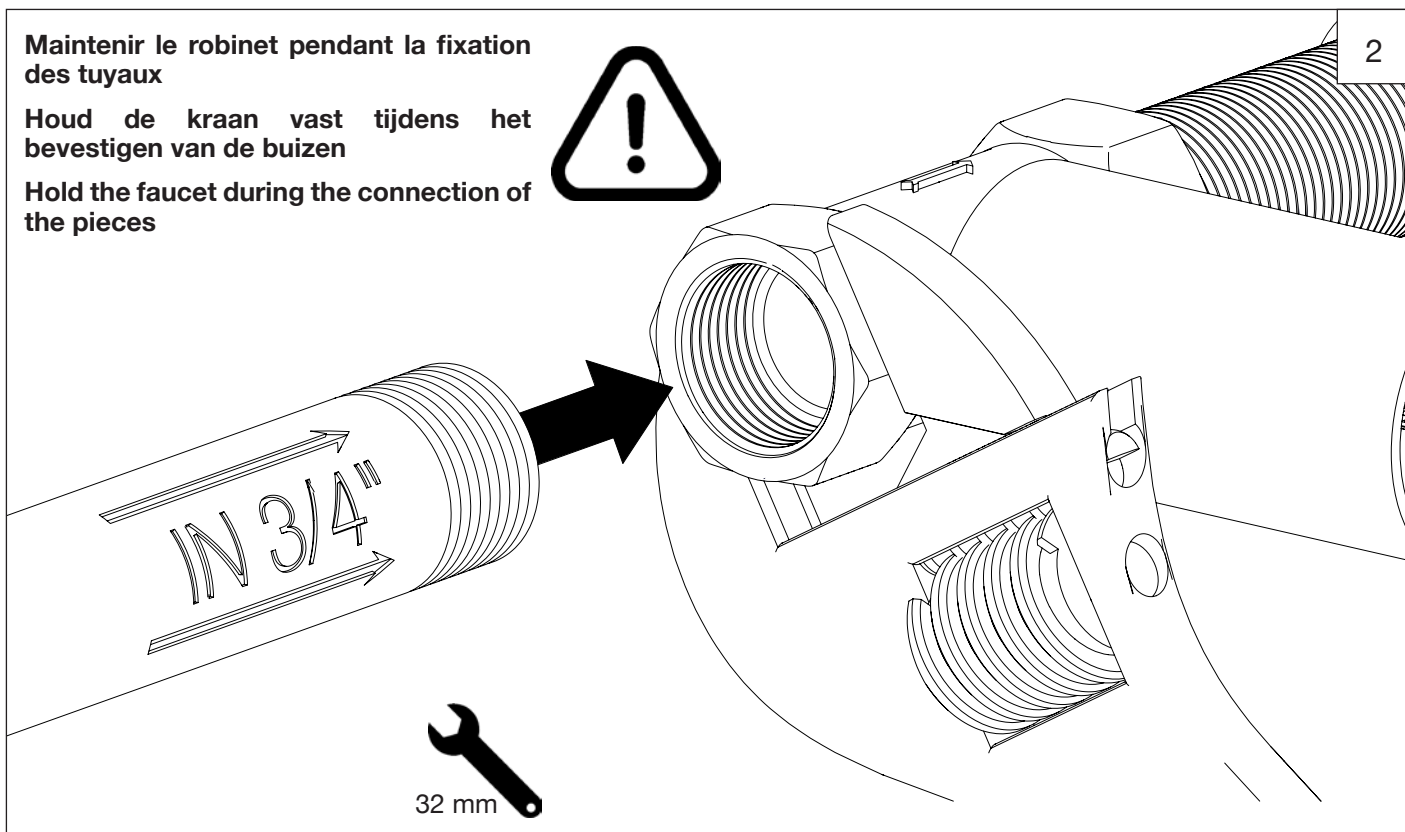
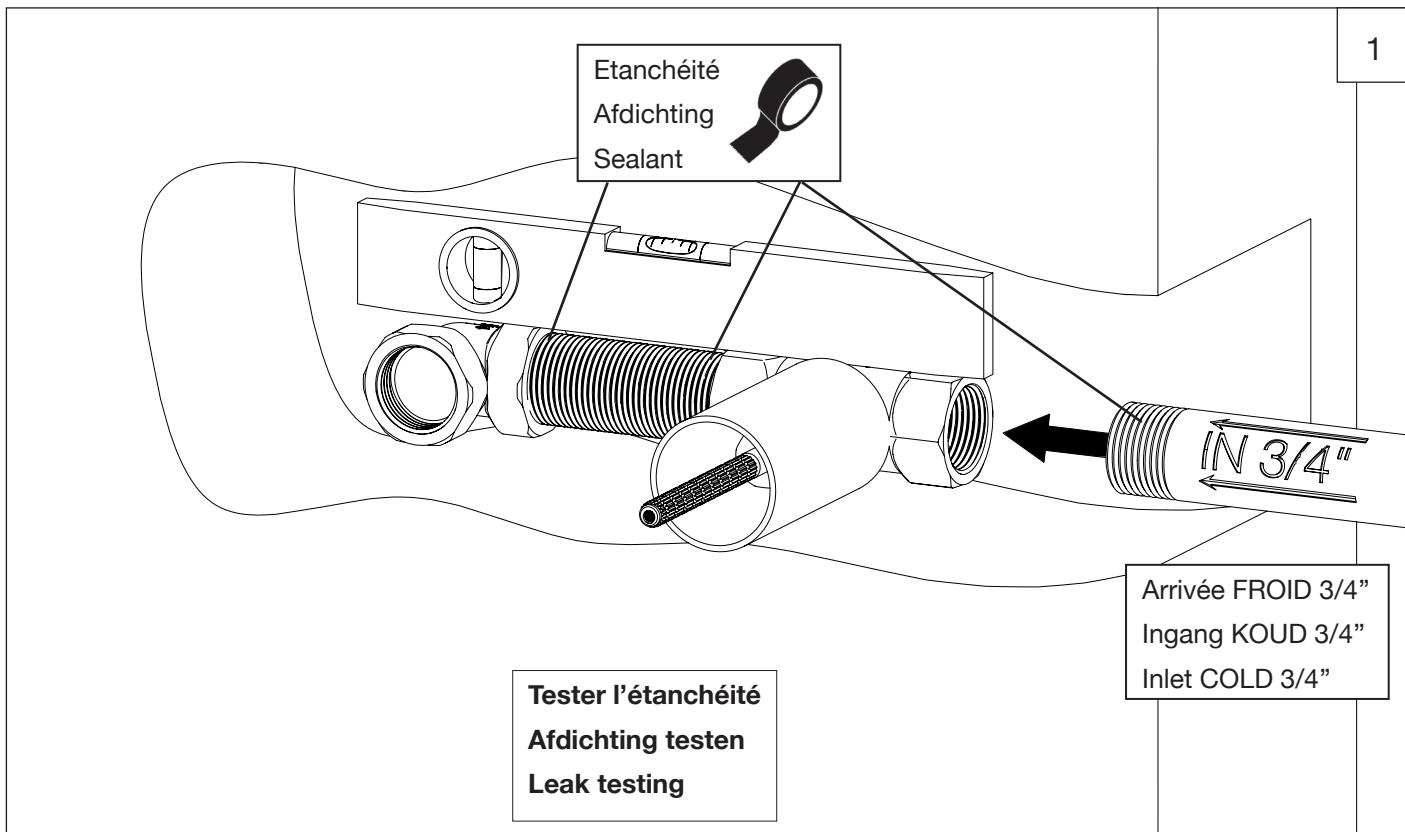
The exchange of the entrances and exits irreversibly damages the ceramic discs of the cartridges, the guarantee is no longer applicable.

RVB sa Boulevard Industriel 137 B-1070 Bruxelles Belgique

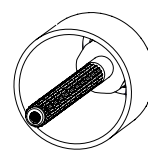
Tel: +32 (0)2 376 00 30 - Fax: +32 (0)2 332 08 54 - info@rvb.be - www.rvb.be

Matériel fourni	Geleverd materiaal	Included material
-----------------	--------------------	-------------------

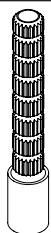




Rallonge 40mm
Verlengstuk 40mm
Extension piece 40mm

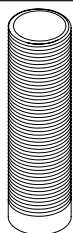


ROBINET D'ARRÊT AFSLUITKRAAN STOP-VALVE



8118.00.07

+



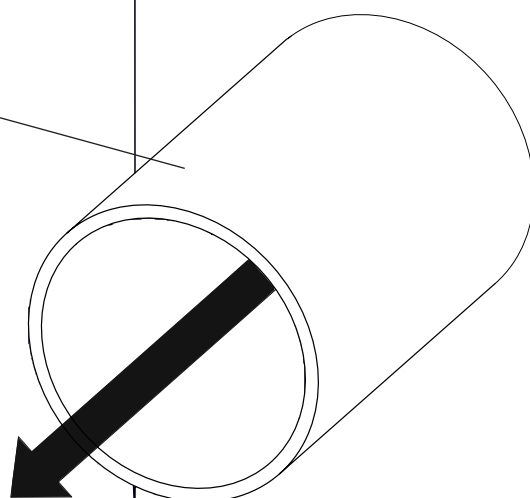
8118.00.11

ROBINET D'ARRÊT AFSLUITKRAAN STOP-VALVE

3



Poubelle
 Vuilnisbak
 Trash can



Quand la finition du mur est terminée.

Wanneer de afwerking van de muur geplaatst is.

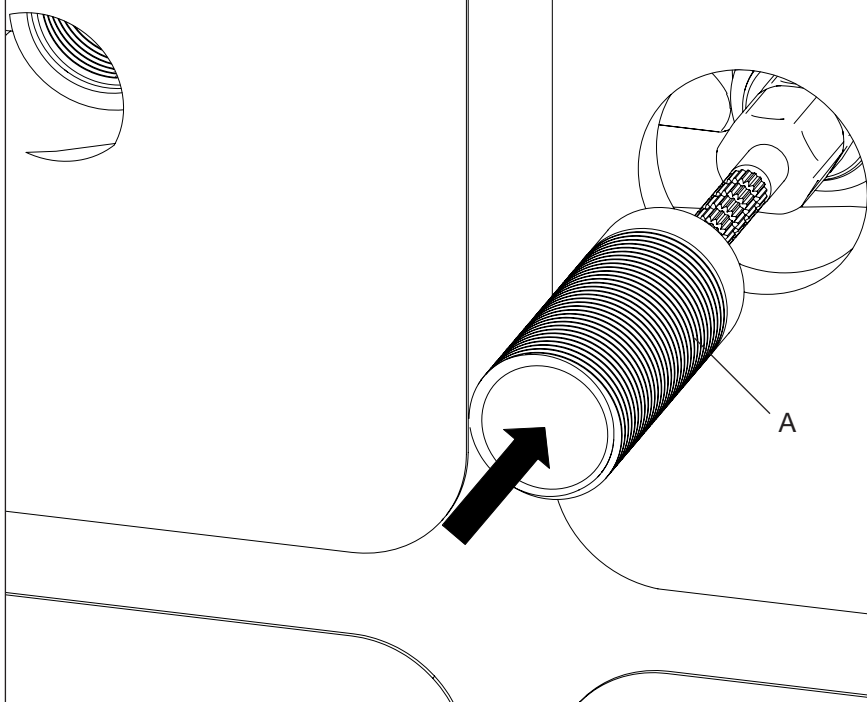
When the finishing of the wall is completed.

ROBINET D'ARRÊT

AFSLUITKRAAN

STOP-VALVE

4



ROBINET D'ARRÊT

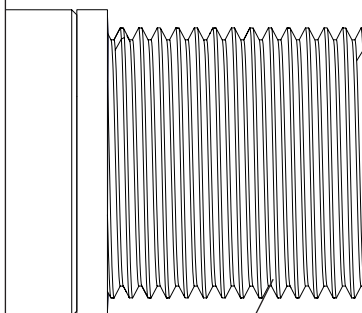
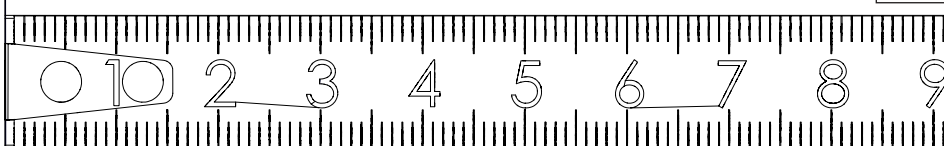
AFSLUITKRAAN

STOP-VALVE

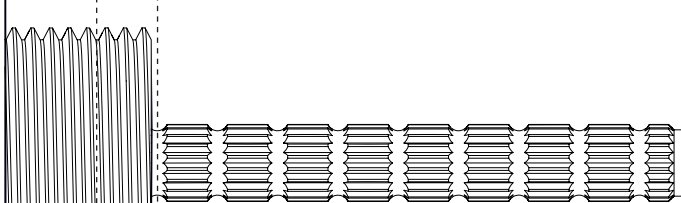
5



Mesurer
Meten
Measure

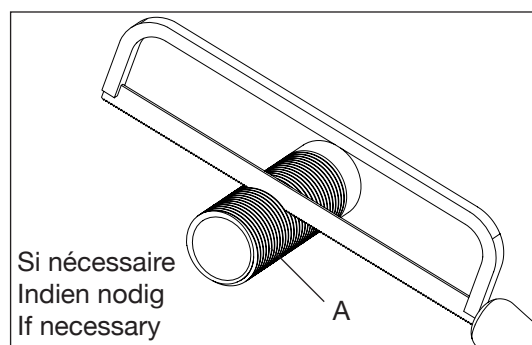


A



MIN 8mm

MAX 14mm



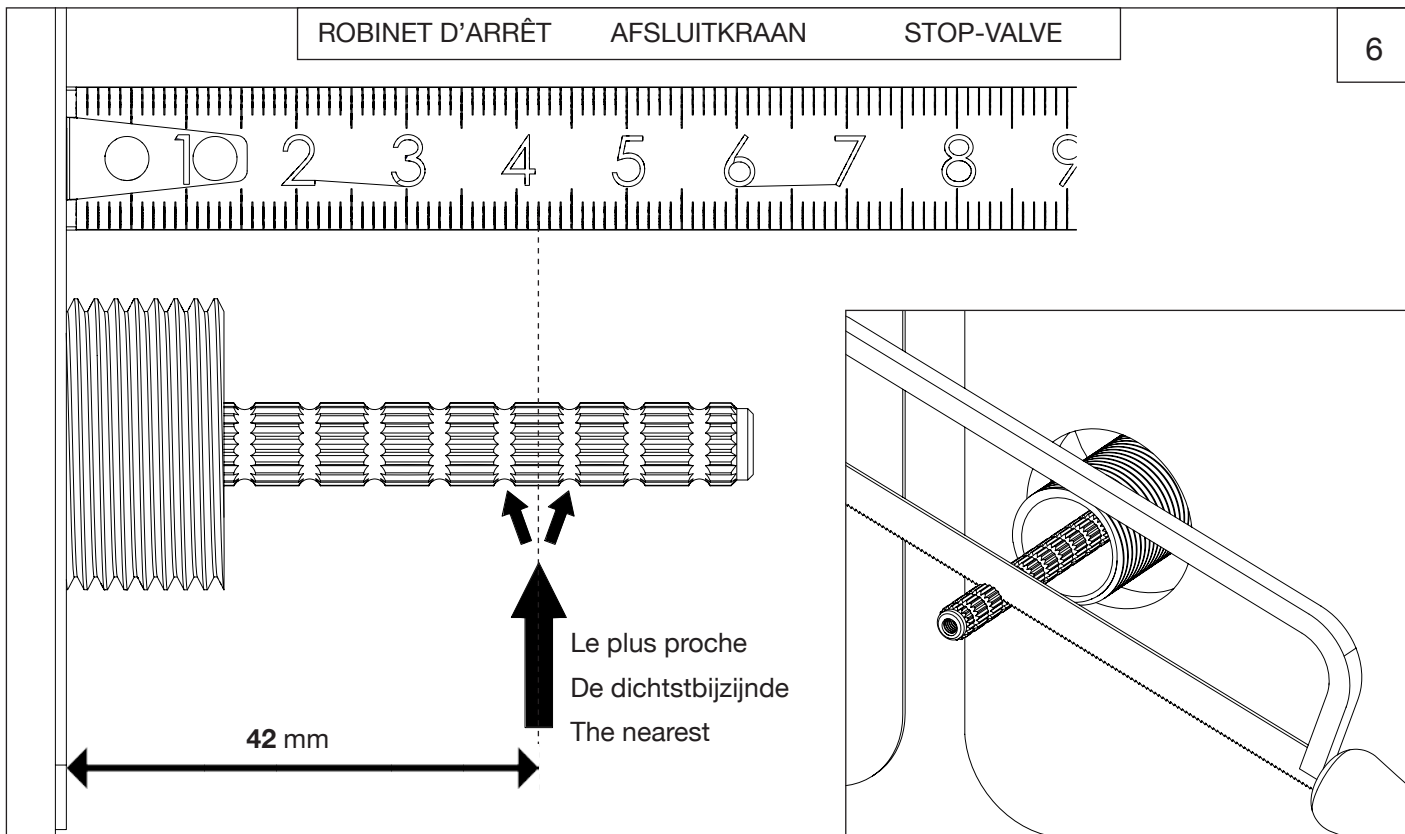
Si nécessaire
Indien nodig
If necessary

ROBINET D'ARRÊT

AFSLUITKRAAN

STOP-VALVE

6

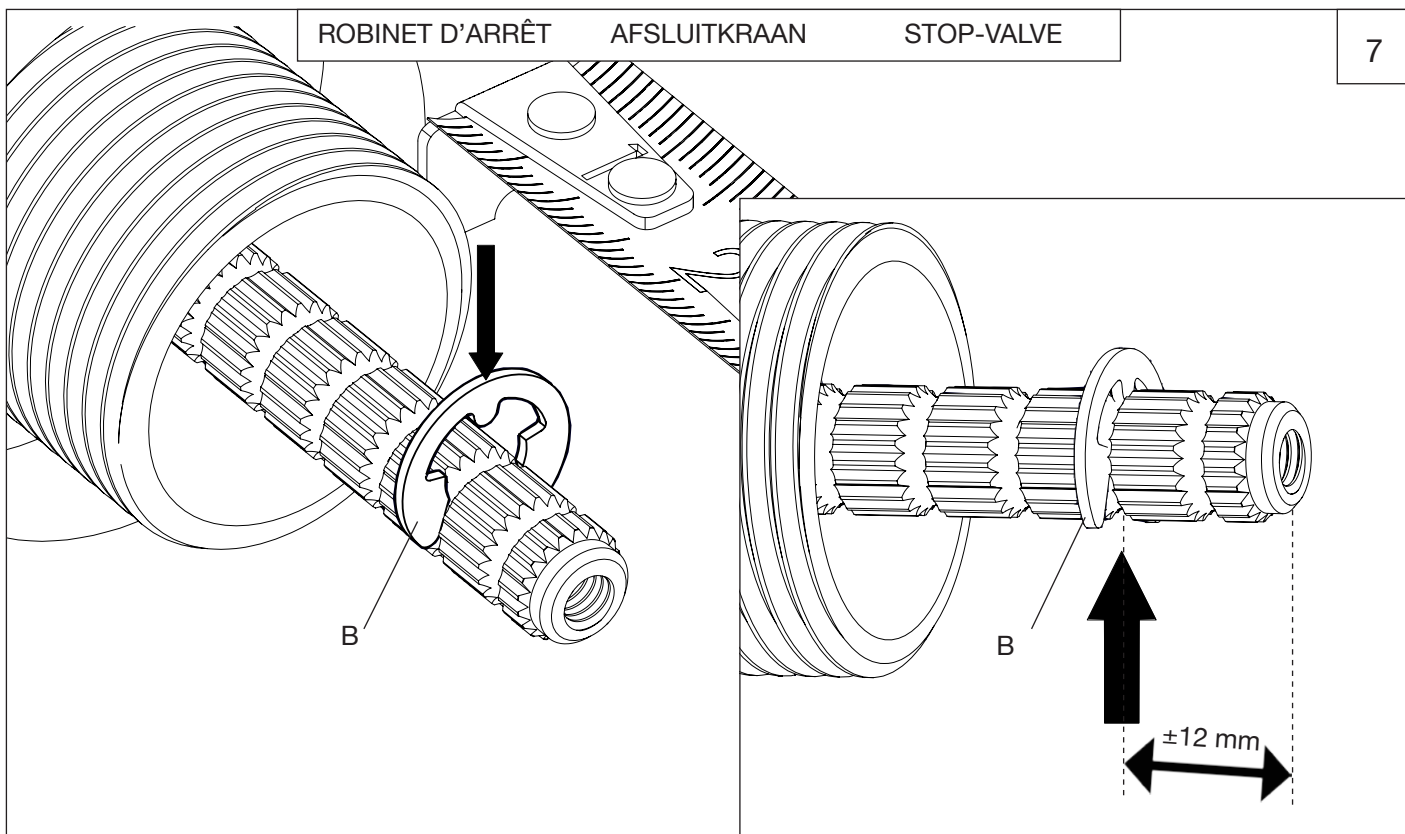


ROBINET D'ARRÊT

AFSLUITKRAAN

STOP-VALVE

7

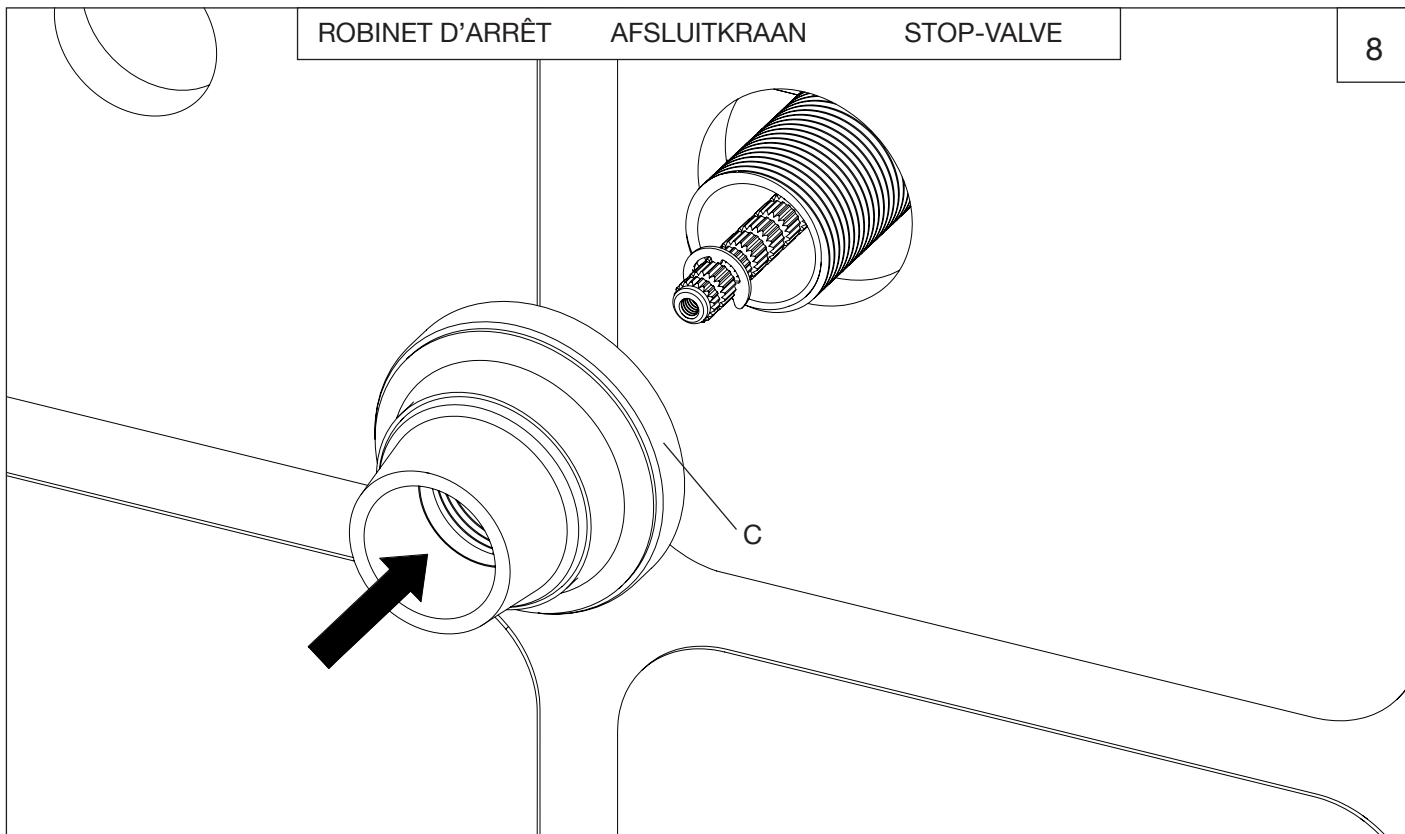


ROBINET D'ARRÊT

AFSLUITKRAAN

STOP-VALVE

8

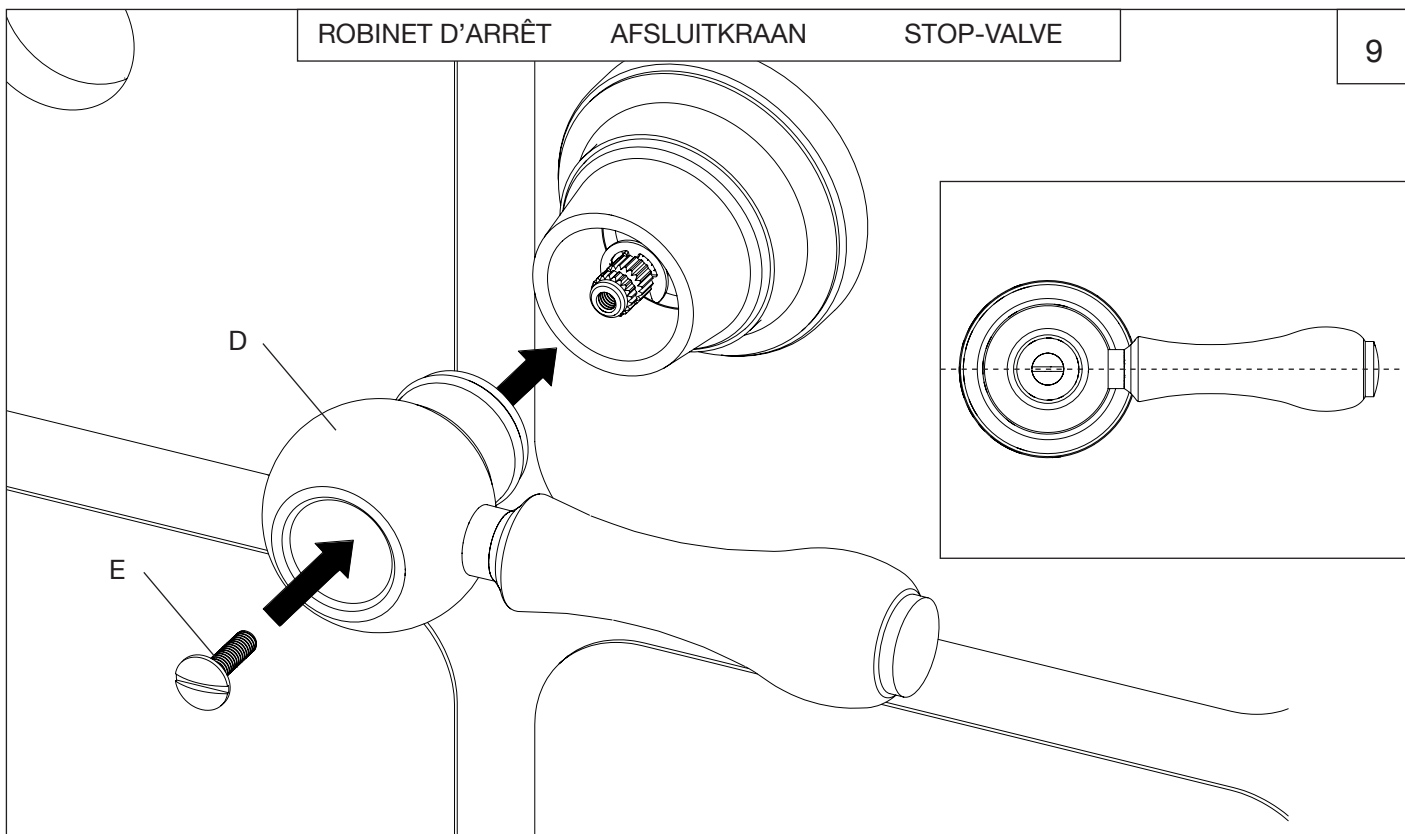


ROBINET D'ARRÊT

AFSLUITKRAAN

STOP-VALVE

9

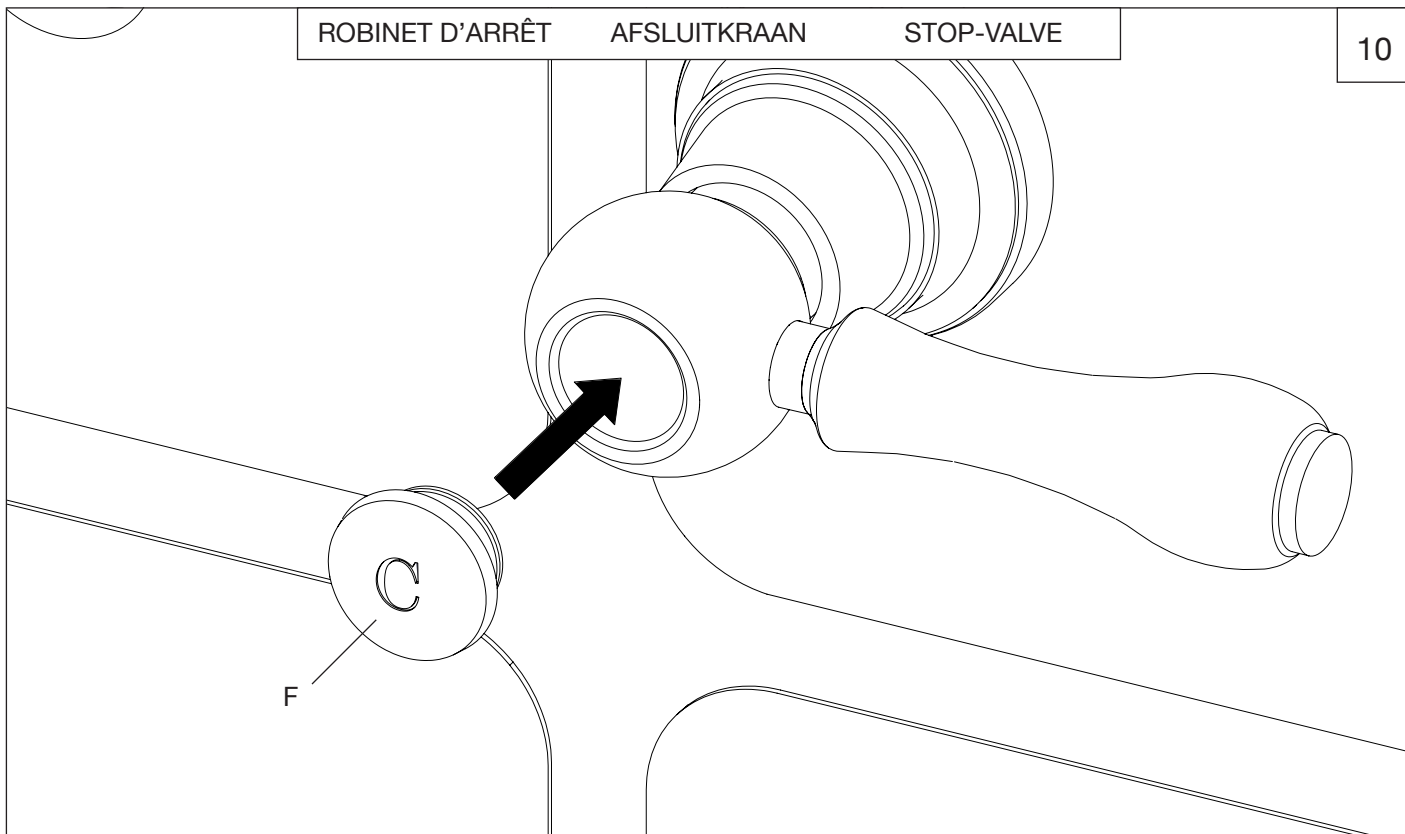


ROBINET D'ARRÊT

AFSLUITKRAAN

STOP-VALVE

10

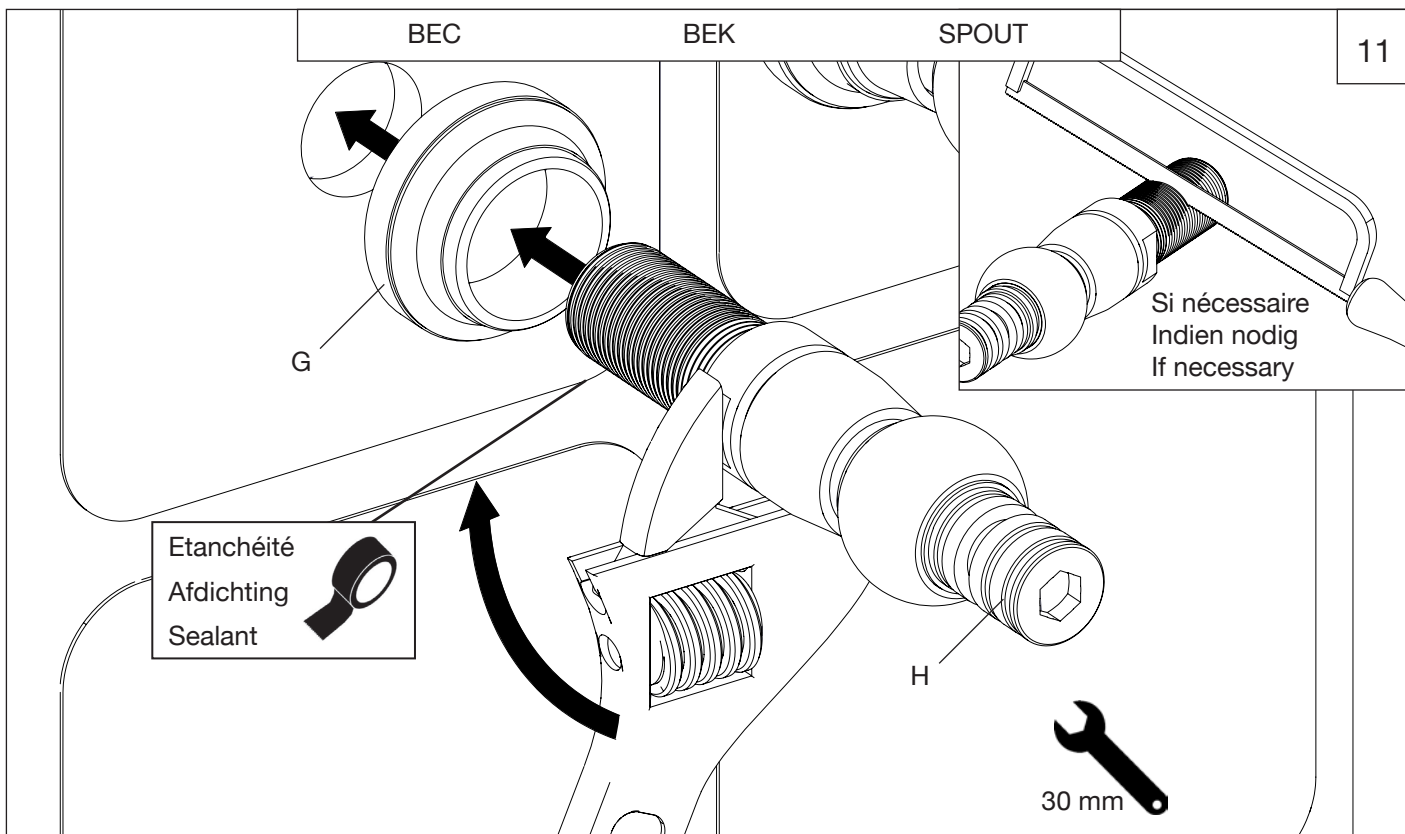


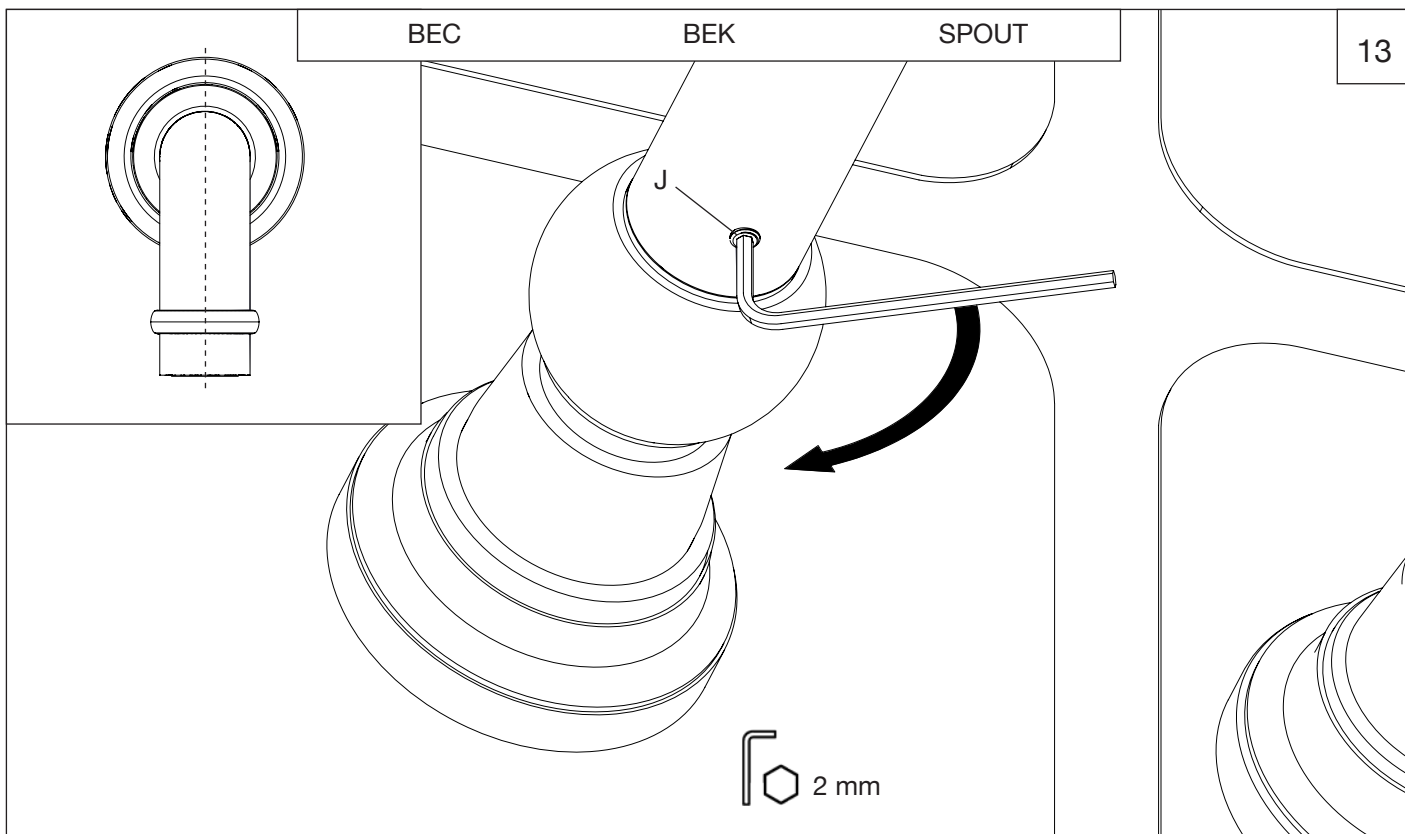
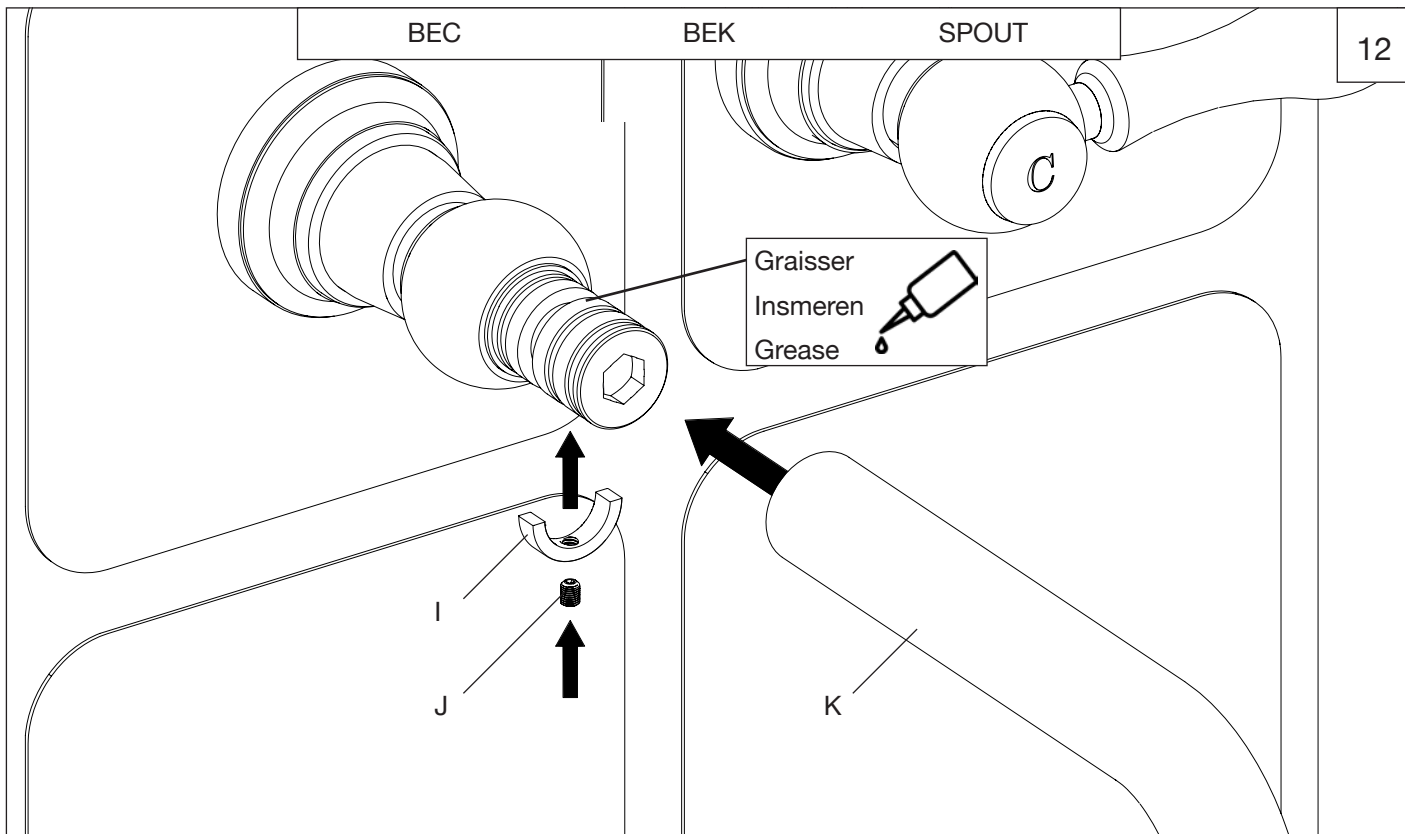
BEC

BEK

SPOUT

11

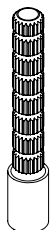




Note

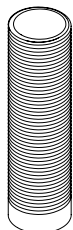
Rallonge 40mm
Verlengstuk 40mm
Extension piece 40mm

ROBINET D'ARRÊT AFSLUITKRAAN STOP-VALVE



8118.00.07

+



8118.00.11

Note

Garantie

Garantie

Guarantee

F Votre titre de garantie repris sur la présente notice de montage ainsi que votre facture d'achat sont nécessaires pour revendiquer l'application de la garantie.

Conservez-les soigneusement. Voyez les conditions de garantie dans le folder «Entretien et Garantie des produits».

NL Om uw waarborg tot garantie te kunnen opeisen, is het noodzakelijk uw aankoopfactuur samen met uw garantiebewijs zorgvuldig te bewaren. Zie de garantie-voorwaarden in de folder «Onderhoud en waarborg van de producten».

GB Your guarantee voucher as your purchase invoice are necessary to claim the application of the guarantee. Preserve them carefully. You can find the guarantee conditions in the folder «Product Care and Guarantee».

1950.--.48-XX	
---------------	--